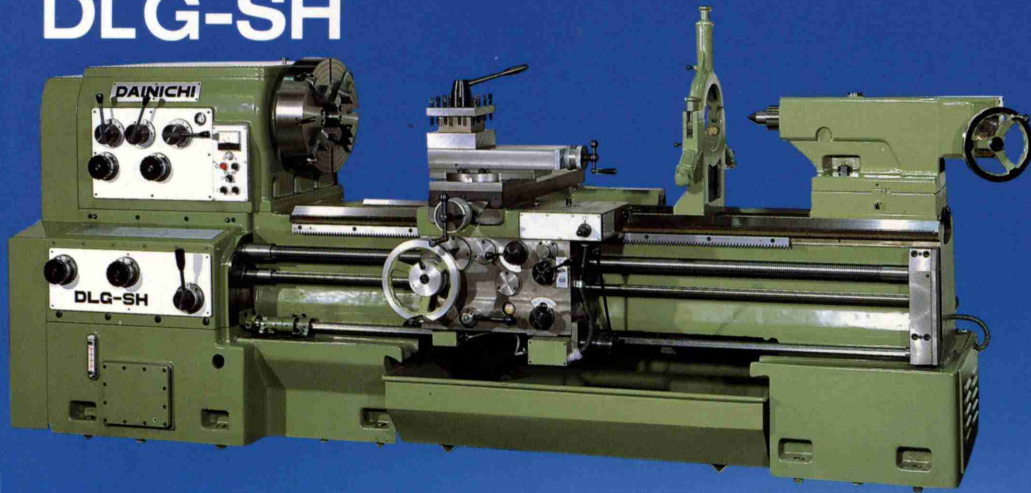
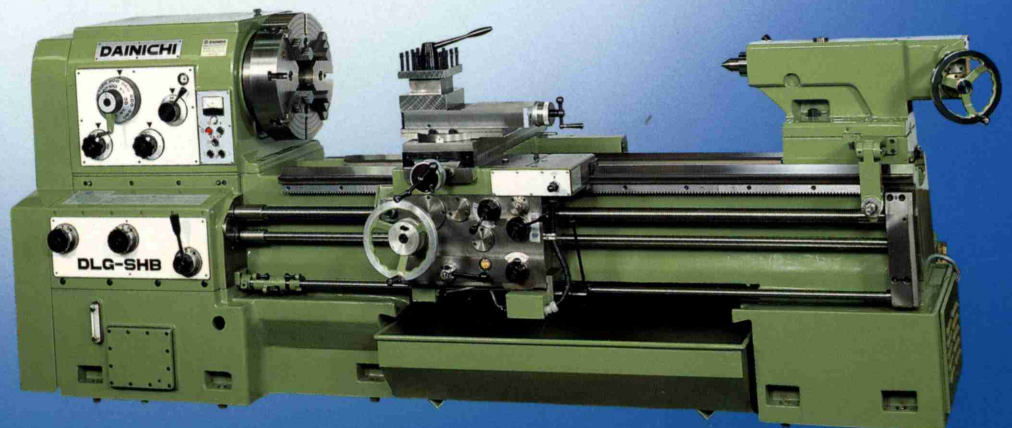


DAINICHI
強力高速旋盤

DLG-SH

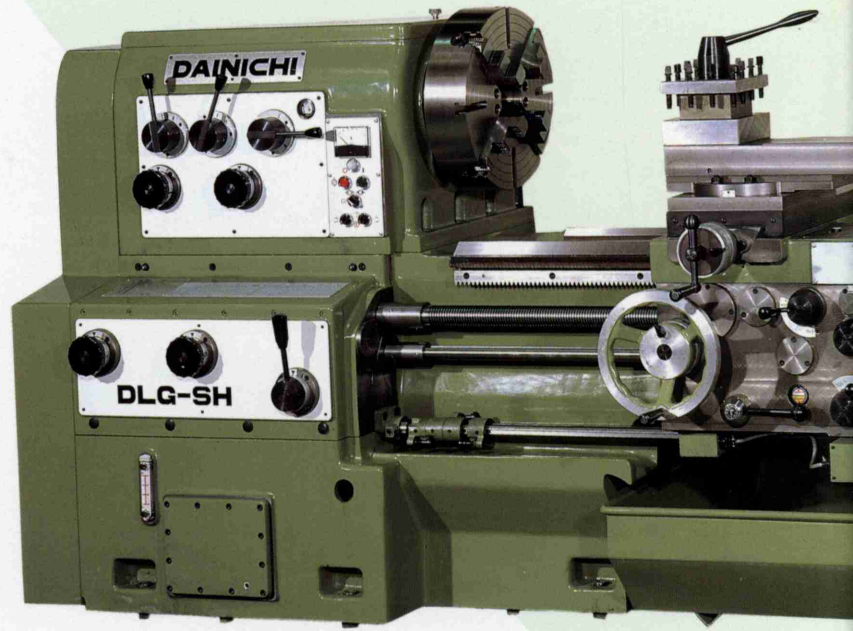


DLG-SHB





HEAVY DUTY ENGINE LATHE



強力

剛性には特に留意を払った設計構造でその頑丈さは、このクラスでは他に類を見ません。強力高速切削ならおまかせください。

安定した精度

個々の部品はミクロン単位で高精度に仕上げてあり抜群の精度を有し、徹底した品質管理のもとで量産しております。

能率的

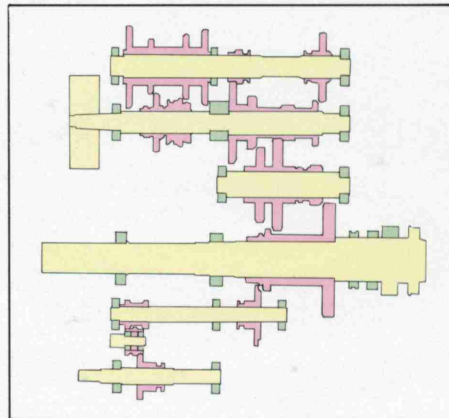
人間工学を配慮した作業本位の設計で運転操作は簡単容易です。ワンタッチでインチ式とメートル式ねじ切りの切換えができ、チェンジギアの掛けかえが不要です。

安全

相反した作業が、同時に作動しないインターロック機能を取り入れ、作業者の安全をはかって起動レバーは触れただけでは起動しないように安全装置が装備されています。

丈夫で長持ち

ベッドは焼入れ研削仕上げを施し、個々の部品は十分吟味した材料を採用しておりますので、初期の精度が長期間維持できます。また、JIS限界ゲージ方式の採用と各種オイルゲージなどにより精度の保持とメンテナンスも容易です。



●主軸台(SH)↑

強力重切削に耐える独自の設計構造で主軸は前軸受が超精密級複列円筒コ軸受と高速アンギュラ玉軸受、中軸受が超精密級複列円筒コ軸受、後軸受がラジアル玉軸受により支持されています。歯車類は全て焼入れ研削仕上げを施し、切削面の仕上げ面粗度の優秀さを誇っています。軸受と歯車類は電源投入と同時に強制潤滑される電気回路を採用しており、主軸台でブレーキの入・切りと正・逆の寸動が行なえるスイッチが装備されています。

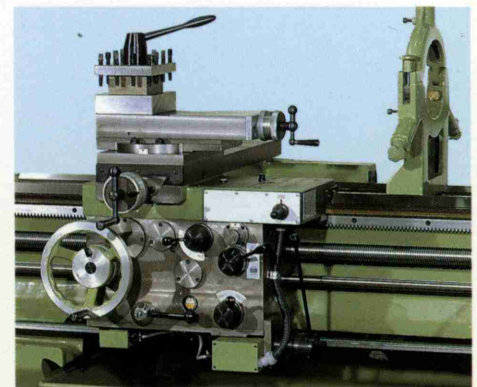
●往復台→

サドルは重切削に十分耐える力学的な考慮がはらわれており、広い摺動面を持っています。送りはモノレバースイッチにより電磁クラッチが働き、起動/停止されます。エプロン部に送り2段変速レバーがあって送り表の1倍/2倍の送り量が作業位置で変換できます。縦・横の送り切換えレバーとハーフナットレバーは同時に作動しないようにインターロックされています。起動レバーは危険防止のため、安全装置が装備されています。横送り台及び上部送り台の送りねじは精度向上のため焼入研削仕上げに成っています。



●主軸台(SHB)：オプション↑

主軸貫通穴径がφ84mmと大きく、長尺の棒材加工にも有利です。主軸変速は回転式ハンドルを採用しておりスムーズに変換できます。主軸の径もより大きく強力重切削が可能です。主軸軸受は前側と、中央部が超精密級複列円筒コ軸受(NN3028K/NN3022K)で、後側がアンギュラ玉軸受(7021A)による3点支持方式を採用しています。

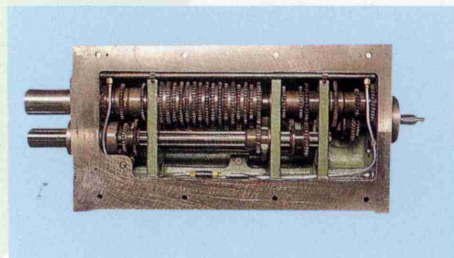
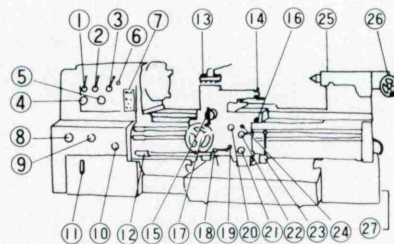


高速旋盤のエース。



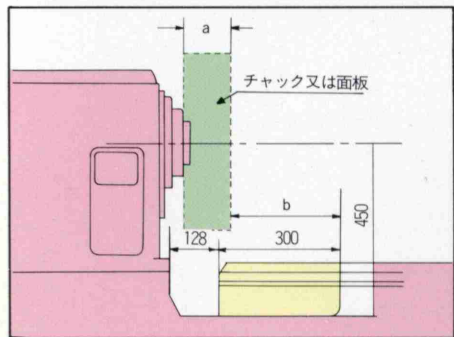
■各部の説明

- ①～③ 主軸速度変速レバー
- ④ 送り/ネジ切りの正逆切換えノブ
- ⑤ 送り/ネジ切りの荒細切換えノブ
- ⑥ 潤滑油確認オイルゲージ
- ⑦ 主軸台側操作板
アンメータ、パイロットランプ
潤滑油ポンプ起動停止押ボタンスイッチ
マグネットブレーキ入切りスイッチ
主軸寸動正/逆押ボタンスイッチ
- ⑧～⑨ 送り/ネジ切り変速ノブ
- ⑩ 送り/メートルネジ切り/インチネジ切り
切換えレバー
- ⑪ 潤滑油タンクオイルゲージ
- ⑫ 自動停止装置(前3段、後1段)
- ⑬ 90度割り出し刃物台
(刃物は25mm角、バイトホルダーは50mmまで)
- ⑭ 上スボール送りハンドル(200mmストローク)
- ⑮ 横送りハンドル(380mmストローク)
- ⑯ 送り入切りスイッチ
- ⑰ 縦送りハンドル
- ⑱ エプロン部潤滑ポンプ
- ⑲ 潤滑油オイルゲージ
- ⑳ 送り縦/横切換えレバー
- ㉑ 送り2段(1/4、2/1)切換えレバー
- ㉒ ハーフナットレバー
- ㉓ 起動レバー(安全装置付き)
- ㉔ 潤滑油ディストリビューター(エプロン内/
ベッド摺動面/横送り台摺動面/
ハーフナット部)
- ㉕ 心押軸ロックレバー
- ㉖ 心押軸送りハンドル(200mmストローク)
- ㉗ 配電箱



●送り変速箱↑

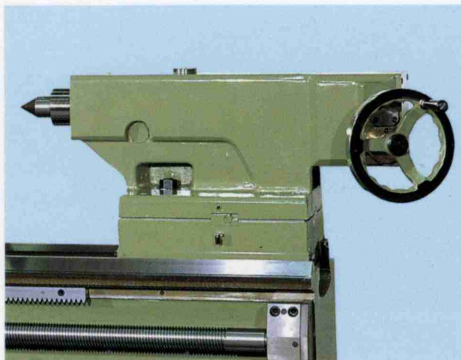
大型旋盤なみの設計構造を採用して、箱内は電源投入と同時に強制自動潤滑されます。メートルネジとインチネジのネジ切りはレバーの切換えだけで行なわれ、モジュールネジ/DPネジ切りの時のみチェンジギアの交換が必要です。



●切落し(オプション)↑

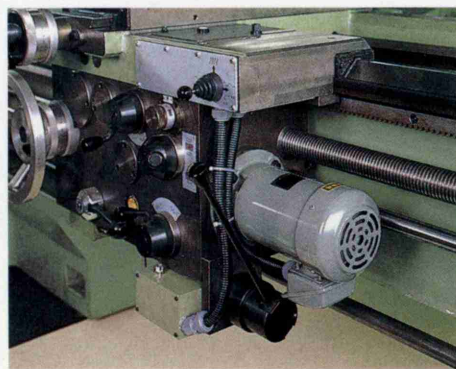
大径のチャックワークに適する切落し付ベッドも製作しています。チャックの大きさによる関係寸法は次のとおりです。(ただしチャックの厚みは、メーカーにより若干異なる場合有り) ()内はSHB

	a	b
四爪チャック、400φ	100mm	289(314)mm
// 、450φ	105mm	284(309)mm
三爪チャック、300φ	94mm	295(320)mm
面版、500φ	50mm	339(364)mm



●心押台↑(2段変速機付)

心押台及び心押軸は十分な剛性をもち、大径のドリル作業にも耐える強固な円部構造になっており心押軸には移動距離が読みとれる目盛が刻まれております。ドリル作業に便利な2段変速付(1、1/4)です。



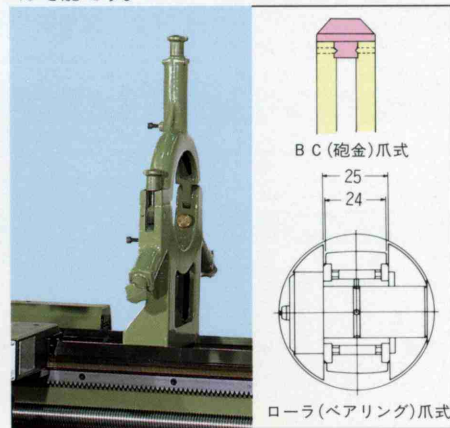
●早送り装置(一部オプション)↑

300型以上には標準装備されています。縦・横方向とも早送り可能です。250型以下のタイプにもオプションとして取付け可能です。



●自動停止装置

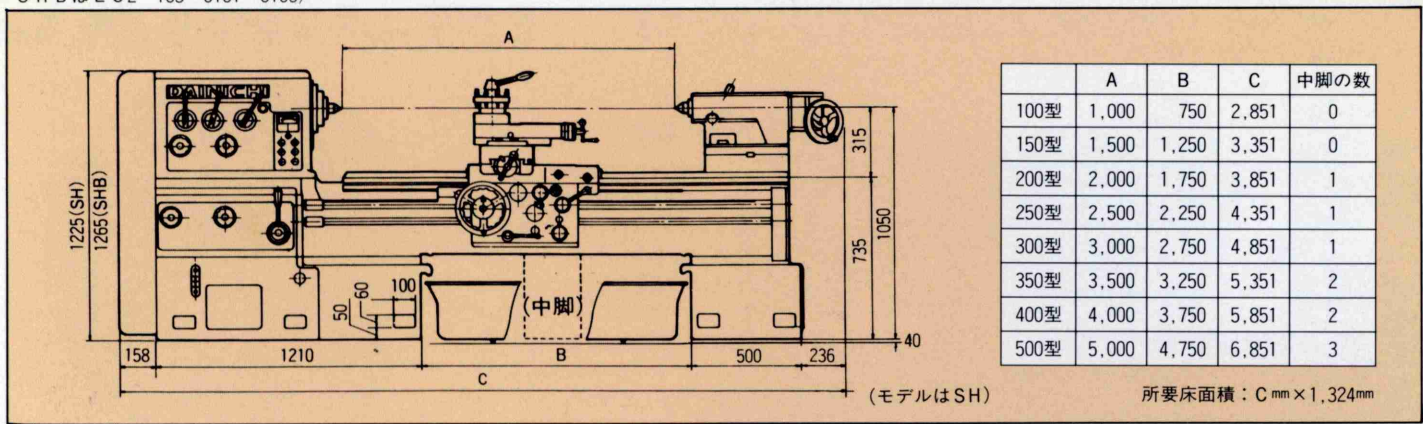
ドッグがリミットスイッチを跳るにより、送りが自動停止します。前方3段、後方1段の設定が可能です。



●振止(オプション)↑

固定振止は、20～200φのものとして150～300φの2種類有り、それぞれBC(砲金)爪式のものとしてローラ(ベアリング)爪式とがあります。移動振止は15～100φでBC(砲金)爪式となっています。

SHはLS2-101-0101-0109)による。
SHBはLS2-103-0101-0109)による。



仕様

<単位: mm>

仕様	機種	DLG-SH	DLG-SHB
振りおよび心間距離			
ベッド上の振り		630	
往復台上の振り		400	
切落し上の振り		900(オプション)	
両心間最大距離		1,000 1,500 2,000 2,500 3,000 3,500 4,000 4,500 5,000	
主 軸			
床面よりの心高		1090	
主軸貫通穴径		54φ	84φ
主軸テーパ穴の大きさ		メートルテーパ#60	メートルテーパ#100
主軸端のテーパ		ショートテーパJIS A1-6"	ショートテーパJIS A1-11"
主 軸 速 度		14段 18 ~ 1,600rpm(7.5kWまたは11kW×4P)	
		14段 12.5 ~ 1,120rpm(7.5kW×4P)	
		14段 9 ~ 800rpm(5.5kW×6P)	
刃 物 台			
横送り台移動距離		380	
上送り台移動距離		200	
横送りハンドル目盛り		200等分 1目盛り φ0.05mm	
上送りハンドル目盛り		150等分 1目盛り 0.02mm	
送りおよびねじ切り			
縦機械送り		56段 0.062~7mm/主軸1回転	
横機械送り		56段 0.031~3.5mm/主軸1回転	
メートルねじ切り		31段 0.5~28mmピッチ	
インチねじ切り		38段 56~1山/25.4mm	
モジュールねじ切り		21段 0.25~7πmmピッチ	
D P ねじ切り		27段 56~4山/25.4π	
心 押 台			
心押軸の移動距離		200	
心押軸テーパ穴の大きさ		モールステーパNo.5	
機械の大きさ			
ベッドの長さ		2,460 2,960 3,460 3,960 4,460 4,960 5,460 5,960 6,460	
ベッドの幅		425	
重量(SHB型は+200kg)		2,400 2,600 2,800 3,000 3,200 3,500 3,700 3,900 4,100	
電 動 機			
主電動機		AC、5.5kW 6P 7.5kW 4Pまたは特別11kW 4P	
主軸台潤滑用電動機		0.2kW 4P	
早送り電動機		(特別仕様) 0.4kW 4P (心間距離3M以上は標準仕様)	
切削油ポンプ電動機		(特別仕様) 0.18kW 2P	

●当社は、よりよい機械を製作するため常に工夫改良致しております。仕様及び機能は、予告なく変更することがありますので詳細は本社又は各営業所にてお確かめ願います。

標準付属品

- 4爪チャック400φ(SH) 1個
- 〃 450φ(SHB) 1個
- センター..... 2個
- センタースリーブ..... 1個
- スパナ類..... 1組
- 基礎ボルト..... 1組
- 電動機..... 1式
- チェンジギア..... 1組
- 長手方向自動停止装置 1式

特別付属品

- 切落し
- ケリ止円板 190φ(SH)、320φ(SHB)
- 3爪チャック(標準型) 250φまたは300φ
- 3爪チャック用バックプレート
- 3爪チャック(生硬兼用型) 300φ、380φ
- 4爪チャック 450φまたは500φ
- 面 板 500φ、630φ、750φ
- 固定振止 20~200φまたは150~300φ
- 移動振止 15~100φ(2点支持)
- テーパ削り装置 ±15° 長さ300
- 回転センター M.T.#5
- 切削油ポンプ
- 作業灯
- 往復台早送り装置 (250型まで、300型以上は標準)
- 油圧ならい装置
- 研削装置
- 対向刃物台

- 心押台移動装置
 - ハンドルス
 - エアリーフト式

大日金属工業株式会社
DAINICHI KINZOKU KOGYO CO., LTD.

本 社	尼崎市西長洲町2丁目5番16号	〒660	TEL 06-489-2401	FAX 06-483-2022
岐阜事業所	岐阜県不破郡垂井町松島745	〒503-21	TEL 0584-22-1181	FAX 0584-24-0033
関東支店	埼玉県大宮市宮原町3丁目60 金子第二ビル2F	〒330	TEL 048-654-6907	FAX 048-660-1503
中部営業所	岐阜県不破郡垂井町松島745 (岐阜事業所内)	〒503-21	TEL 0584-22-1181	FAX 0584-24-0032
中国営業所	岡山県岡山市辰巳3-101 コーポことぶき201	〒700	TEL 086-244-1061	FAX 086-244-1060
広島営業所	広島市安佐北区落合南1丁目17番22号	〒739-17	TEL 082-842-9433	FAX 082-842-9434
四国営業所	愛媛県新居浜市田所7-31	〒792	TEL 0897-33-9206	FAX 0897-33-9206
九州営業所	北九州市小倉北区原町2-10-19	〒803	TEL 093-592-3488	FAX 093-592-3487
株式会社工作機サービスセンター	尼崎市西長洲町2丁目5-16	〒660	TEL 06-489-2409	FAX 06-489-2456